

Дякуємо, що обрали світлодіодний світильник ТМ «Maxus», який призначений для освітлення житлових та адміністративно-громадських приміщень. Сподіваємося, що світильник стане Вашим надійним помічником в освітленні приміщень.

ТЕХНІЧНИЙ ПАСПОРТ

1. Технічні характеристики

Напруга та рід струму: 150-260В-
Частота: 50Гц
Клас світлорозподілу: пряме світло
Тип кривої сили світла: косинусна
Індекс кольоропередачі: Ra>80
Ступінь захисту від пилу та вологи: IP44
Клас захисту від ураження струмом: II
Діапазон робочих температур: від -20°C до +40°C
Коефіцієнт пульсації світлового потоку: -5%
Термін служби: 30 000 годин

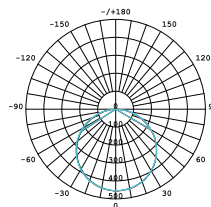
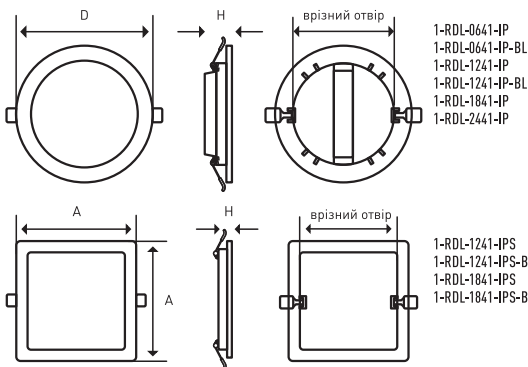


Рисунок 1. Крива розподілу сили світла

Таблиця 1. Технічні характеристики в залежності від моделі

Артикул	Модель	Потужність, Вт	Колір температури, К	Світловий потік, Лм	Сила струму, мА	Кут розсіювання, °
1-RDL-0641-IP	MAXUS RDL 6W 4100K IP44	6	4100	600	90	100
1-RDL-0641-IP-BL	MAXUS RDL 6W 4100K IP44 Black	6	4100	600	90	100
1-RDL-1241-IP	MAXUS RDL 12W 4100K IP44	12	4100	1200	90	100
1-RDL-1241-IP-BL	MAXUS RDL 12W 4100K IP44 Black	12	4100	1200	90	100
1-RDL-1241-IPS	MAXUS RDL 12W 4100K IP44 Square	12	4100	1200	90	100
1-RDL-1241-IPS-BL	MAXUS RDL 12W 4100K IP44 Square Black	12	4100	1200	90	100
1-RDL-1841-IP	MAXUS RDL 18W 4100K IP44	18	4100	1800	140	100
1-RDL-1841-IPS	MAXUS RDL 18W 4100K IP44 Square	18	4100	1800	140	100
1-RDL-1841-IPS-BL	MAXUS RDL 18W 4100K IP44 Square Black	18	4100	1800	140	100
1-RDL-2441-IP	MAXUS RDL 24W 4100K IP44	24	4100	2400	180	100



Артикул	Розмір		Врізний отвір, мм
	Діаметр (D), мм	Висота (H), мм	
1-RDL-0641-IP	100	40	80
1-RDL-0641-IP-BL	100	40	80
1-RDL-1241-IP	120	40	100
1-RDL-1241-IP-BL	120	40	100
1-RDL-1841-IP	170	40	150
1-RDL-2441-IP	225	40	200

Артикул	Розмір		Врізний отвір, мм
	А мм	Висота (H), мм	
1-RDL-1241-IPS	140x140	30	115
1-RDL-1241-IPS-BL	140x140	30	115
1-RDL-1841-IPS	170x170	30	145
1-RDL-1841-IPS-BL	170x170	30	145

2. Гарантійні зобов'язання

2.1. Виробник гарантує відповідність світильника вимогам ДСТУ EN 62722-1:2018; ДСТУ EN 60598-1:2017, ДСТУ EN 60529:2018, ДСТУ EN 61140:2019, ГОСТ 17516.1-90, ГОСТ 15543.1-89 при дотриманні умов експлуатації, транспортування і зберігання.

2.2. Гарантійний строк на світильники - 2 роки.

2.3. Звернути увагу! Згідно п.11 ст.8 Закону України «Про захист прав споживачів» вимоги споживача розглядаються після пред'явлення споживачем розрахункового документа, а щодо товарів, на які встановлено гарантійний строк - технічного паспорта чи іншого документа, що його замінює, з позначкою про дату продажу.

Термін служби (придатності) світильника в нормальних кліматичних умовах при дотриманні правил монтажу та експлуатації складає 30 000 годин.

2.4. Продавець/виробник має право відмовити у задоволенні вимог споживача якщо:

- не надано документи, зазначені в п. 2.3;
 - не надано пристрій, що підлягає гарантійному обслуговуванню;
 - виявлено виправлення в гарантійному талоні;
 - неможливо ідентифікувати пристрій;
 - порушено правила експлуатації пристрою, в тому числі якщо пристрій використовувався не за призначенням;
 - виявлено водо-механічні пошкодження, сліди проникнення у пристрій, розбирання та пошкодження захисних плібок;
 - внесені зміни до конструкції пристрою з метою його пристосування до місцевих умов, які відрізняються від тих, що діють в країні, для якої цей пристрій було розроблено, виготовлено та/або сертифіковано;
 - виявлено хімічні, механічні, термічні пошкодження та корозії на складових частинах пристрою;
 - прилад пошкоджено у зв'язку з неналежним функціонуванням електромережі, газопроводу, мережі водопостачання та каналізації.
 - без відповідного документа, що засвідчує покупку лампи.
- 2.5. Гарантійні зобов'язання не поширюються на частини приладів, які з часом зношуються, в тому числі, але не виключно: батарейки, акумулятори тощо; а також щодо частин приладу, які легко б'ються: скло, пластмаса, лампи тощо.
- 2.6. До задоволення вимог з приводу якості світильник підлягає попередній перевірці.
- 2.7. Дата виготовлення світильника зазначена на виробі.
- 2.8. Серійний номер та партія співпадає з датою виробництва, яка зазначена на корпусі світильника.

3. Утилізація

Після закінчення терміну служби світильника, його необхідно розібрати на деталі, розсортувати за видами матеріалів і здати в спеціалізовані організації з прийому сировини.

4. Сертифікація

4.1. Світильник відповідає:

- Технічному регламенту з енергетичного маркування електричних ламп та світильників, затверджена ПКМУ №340 від 27.05.2015 року;
- Технічному регламенту низьковольтного електричного обладнання, затверджена ПКМУ №1067 від 16.12.2015 року;
- Технічному регламенту з електромагнітної сумісності обладнання, затверджена ПКМУ №1077 від 16.12.2015 року;
- Технічному регламенту з обмеження використання деяких небезпечних речовин в електричному та електронному обладнанні, затвердженому ПКМУ №139 від 10.03.2017 року.

КЕРІВНИЦТВО З ЕКСПЛУАТАЦІЇ

1. Призначення

- 1.1. Світильник ТМ «Maxus» призначений для внутрішнього освітлення громадських та побутових приміщень.
- 1.2. Світильник працює в мережі змінного струму в діапазоні 150-260 В, 50 Гц. Якість електроенергії повинна відповідати ГОСТ 13109-97.
- 1.3. Світильник відповідає ступеню захисту IP за ДСТУ EN 60529:2018.

2. Комплект поставки

Світильник – 1шт. Упаковка – 1шт.
Технічний паспорт, Керівництво з експлуатації, Гарантійний талон – 1 шт.

3. Вимоги з техніки безпеки

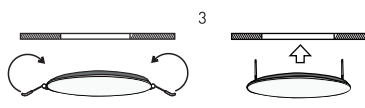
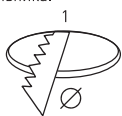
- 3.1. УВАГА: Монтаж має проводитися лише фахівцем.
- 3.2. ЗАБОРОНЯЄТЬСЯ з'єднувати та роз'єднувати електричний кабель при ввімкненому живленні. Це може призвести до смертельних наслідків.
- 3.3. ЗАБОРОНЯЄТЬСЯ подавати живлення на світильник, доки він не вмонтований на робочу поверхню і не закріплений надійно!
- 3.4. УВАГА: Живлення, що подається на світильник, має знаходитися в діапазоні, вказаному в технічних характеристиках світильника.
- 3.5. ЗАБОРОНЯЄТЬСЯ підіймати і тримати світильник за допомогою електричного кабелю. Це може призвести до ураження електричним струмом!
- 3.6. Світильник може бути змонтований безпосередньо на опорну поверхню із змістичних матеріалів чи на підвісах, що виконані з гіпсокартону або лити типу Armstrong.
- 3.7. Щоб уникнути нещасних випадків категорично ЗАБОРОНЯЄТЬСЯ:
 - вмикати світильник у розібраному вигляді;
 - експлуатувати світильник, що має механічні пошкодження;
 - проводити монтаж та демонтаж світильника при ввімкненій напрузі;
 - експлуатація світильника без підключення до мережі заземлення;
 - торкатися світильника в робочому стані.
- 3.8. ЗАСТЕРЕЖЕННЯ: Не допускається застосування до світильника вологи, розчинників, агресивних миючих та абразивних засобів.
- 3.9. Забороняється використовувати світильник не за призначенням.

4. Склад виробу

Світильник складається з пластикового корпусу, інтегрованого драйвера, плати з вмонтованими світлодіодами та кліпсами для візного монтажу.

5. Правила експлуатації та установки

- 5.1. Експлуатація світильника здійснюється у відповідності до «Правил безпечної експлуатації електроустановок споживачів».
- 5.2. Монтаж і експлуатація світильника мають проводитися згідно цього Керівництва.
- 5.3. Монтаж і/або експлуатація, що здійснюється з порушенням встановлених норм, можуть спричинити ураження електричним струмом. Це може призвести до завдання шкоди здоров'ю, і навіть смерті.
- 5.4. Виробник не несе відповідальності за можливі негативні наслідки, які викликані неналежним монтажем світильника.
- 5.5. Етапи для візного монтажу світильника
 - 1) Зробити отвір в стелі для монтажу світильника. Забезпечте отвір електричною проводкою. (у діапазоні можливої відстані, відповідно до конструктиву придбаного світильника).
 - 2) Вимкніть подачу електроенергії. Підключіть кабель живлення драйвера до електричної мережі.
 - 3) Підніміть фіксуючі кліпси, що розташовані по периметру світильника, в напрямку стелі та помістіть світильник в отвір у стелі для світильника.



6. Правила зберігання та транспортування

- 6.1. Транспортування може здійснюватися в контейнерах, закритим автотранспортом і в критих залізничних вагонах згідно ДСТУ 8281:2015.
- 6.2. Світильник повинен зберігатися та транспортуватися в упаковці виробника, що оберігає його від механічних пошкоджень. Умови зберігання повинні відповідати ДСТУ 8281:2015.
- 6.3. Умови транспортування стосовно впливу механічних навантажень - за групою Ж, групи виробів для вибору упаковки - 1,2, категорія транспортної тари КУ-2, категорія внутрішньої упаковки ВУ-II згідно ДСТУ 8281:2015.
- 6.4. Умови маркування мають відповідати ГОСТ 14192-96.
- 6.5. Термін зберігання світильників - необмежений.

На всю продукцію ТМ «Maxus» розповсюджується офіційна гарантія від виробника.

Гарантійний термін складає 2 роки.

Гарантійне та постгарантійне обслуговування світильників проводиться в сервісному центрі Maxus.

У випадку виходу світильника з ладу чи його некоректної роботи Вам необхідно звернутися на гарячу лінію ЕНЕРДЖІ СЕЙВІНГ СОЛЮШН, зателефонувавши за номером 0-800-505-483 з 9:00 до 18:00 (безкоштовно зі стаціонарних і мобільних номерів на території України) з понеділка по п'ятницю.

Більше інформації на сайті www.maxus.com.ua

Гарантійні зобов'язання дійсні за наявності:

- Оригінала чека торгової організації, що продала світильник чи інший документ, що засвідчує покупку

- Відповідної упаковки, що необхідна для транспортування виробу.

УВАГА! При купівлі вимагайте перевірки пристрою у Вашій присутності і заповнення гарантійних зобов'язань виробника (постачальника).

Дякуємо, що обрали світлодіодний світильник ТМ «Maxus», який призначений для освітлення житлових та адміністративно-громадських приміщень. Сподіваємося, що світильник стане Вашим надійним помічником в освітленні приміщень.

ГАРАНТІЙНИЙ ТАЛОН

Виріб	
Номер серії	
Дата продажу	
Місце продажу (місто, адреса)	
Сума покупки (з ПДВ)	
ПІБ продавця, підпис	
Дата обміну	
ПІБ продавця, підпис	

MAXUS

Вироблено в КНР
Офіційний представник та постачальник в Україні:
ТОВ «ЕНЕРДЖІ СЕЙВІНГ СОЛЮШН», вул. Богдана Хмельницького,
буд. 24, літ. Б⁻³, оф. III/3.40, м. Харків, Україна, 61001, т.: 0 800 50 34 56,
office@maxus.com.ua www.maxus.com.ua

